

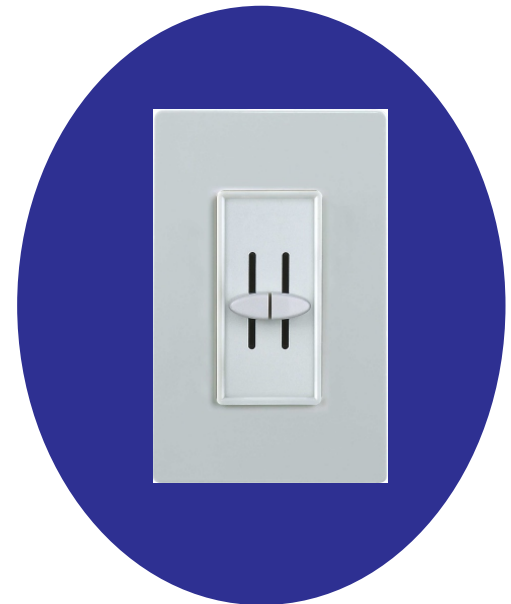
Ficha
Técnica

Control de Luz Graduable Deslizable Doble

DE2R

Descripción y ventajas:

Este es un control de Luz graduable de alta calidad y bajo costo, con elegante diseño deslizable para graduar y producir un flujo luminoso uniforme y confortable en dos circuitos de lámparas atenuables, tales como las incandescentes, halógenas, LEDs atenuables y fluorescentes atenuables. La emisión luminosa se puede graduar desde el 5% hasta el 100% con un ahorro de energía real en la misma proporción. Incluye un interruptor integrado para apagarlo por completo al llegar al rango mínimo. Su instalación es igual que la de cualquier Apagador. Las lamparas duran mucho mas al encender suavemente.

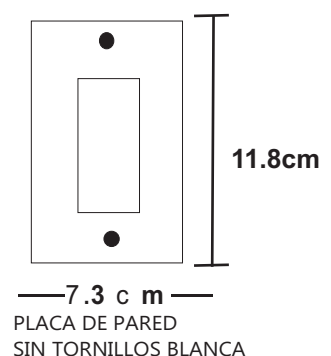
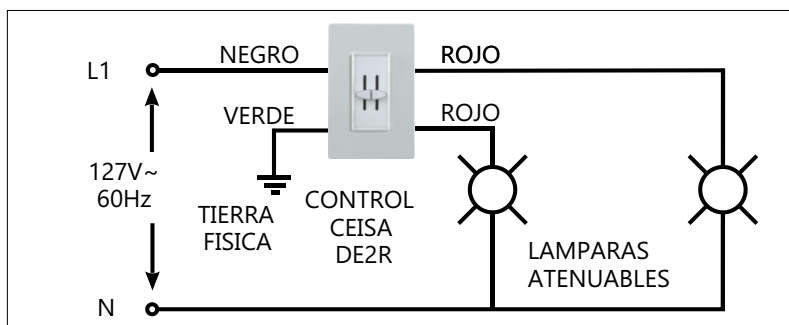


DE2R

Características eléctricas:

Alimentación: 127 V~ 60 Hz
Potencia: 2x 300W
Tipo: Deslizable doble

DIAGRAMA ELECTRICO:



Potencia
2x300 W

TECNOLOGÍA SUPERIOR
ceisa.mx

Controles Electrónicos Industriales, S.A. de C.V.
Gral. Arista 8, Col. San Joaquín, 11260 México D.F. México
Tel 55 53999777 Fax 55 53990983 ceisa@ceisa.com.mx